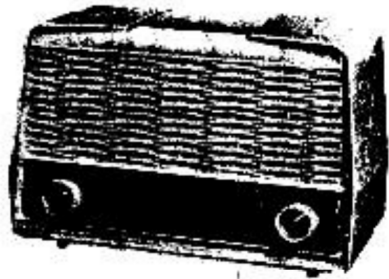




RADIOMARELLI
RD 160 - Amico

ANNO INIZIO PRODUZIONE	BAMME D'ONDA	VALORE M. P.		TIPO E C. ALTOPARL.	BOBINA MOBILE ohm	ALIMENTAZIONE	CONSUMO watt	POTENZA USCITA MAX. W
		MHz	MF					
1955	OM	0,455	—	MD-100 mm.	3,2	Univ. c.a.	30	2,2

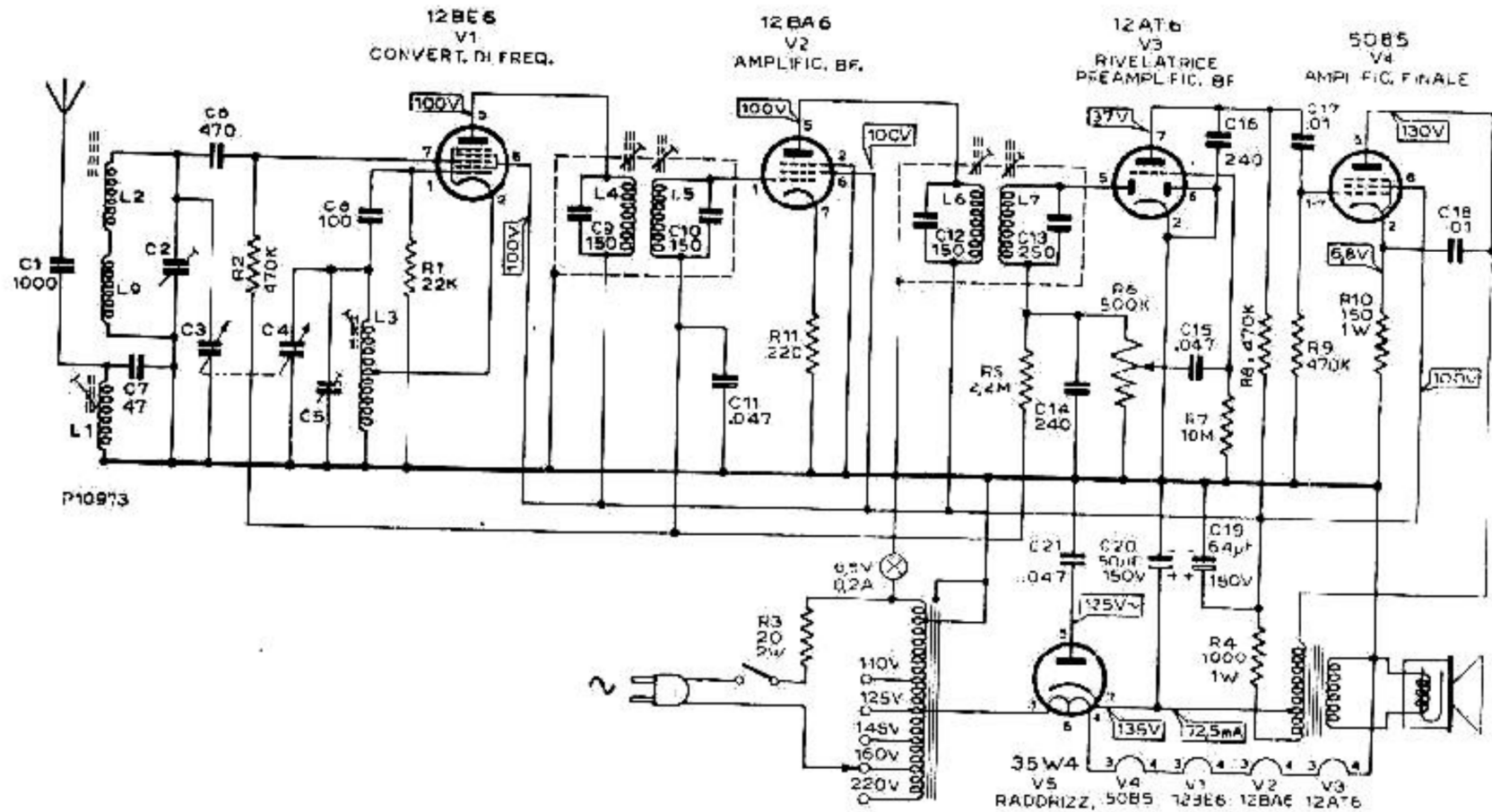


RD 160 - Amico

Apparecchi similari

RD 167

RD 181



N. B.: Salvo notazioni in contrario le capacità si intendono in pF.; le resistenze in ohm da 0,5 W, le tensioni alle valvole lette verso massa con voltmetro 20.000 ohm/V